

KNPV F4/1 CC

• Alta confiabilidad

Con fusible de CC

Con dispositivo de protección contra sobretensiones de CC

Con disyuntor de CC o interruptor de aislamiento de carga de CC.

• Fuerte a daptabilidad

Diseño IP65, resistente al agua, antipolvo y antiultravioleta.

Prueba estricta para altas y bajas temperaturas, ampliamente utilizado.

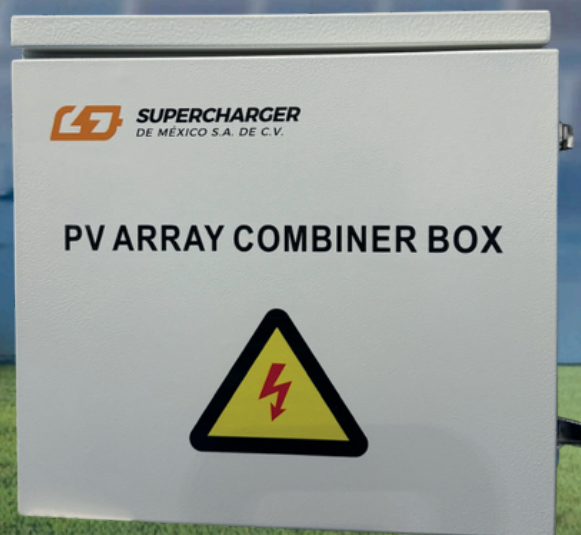
Instalación sencilla, cableado simplificado del Sistema y cableado cómodo.

El cuerpo de la caja está hecho con acero laminado y otros materiales metálicos.

• Configuración flexible

Se utilizan para módulos solares de silicio monocristalino, módulos solares de silicio policristalino y módulos solares de película fina.

Se modifica la corriente nominal del Fusible Fotovoltaico, el disyuntor y el interruptor de aislamiento de carga.



Caja combinadora solar

PARÁMETROS TÉCNICOS

Nombre	KNPV F 4/1 CC	
Parámetro eléctrico		
Voltaje máximo de CC del sistema	1000	1500
Corriente de entrada máxima para cada cadena	15A	
Máximo de cadenas de entrada	4	
Corriente máxima de conmutación de salida	63A	
Número de inversores MPPT	N	
Número de cadenas de salida	1	
Protección contra rayos		
Categoría de prueba	Protección de grado II	
Corriente de descarga nominal	20 kA	
Corriente máxima de descarga	40 kA	
Nivel de protección de voltaje	3,6 kV	5,3 kV
Tensión máxima de funcionamiento continuo U _c	1050 V	1500 V
Polacos	3P	
Característica d e la estructura	Módulo de conexión y pulsación	
Sistema		
Grado de protección	IP66	
Interruptor d e salida	Interruptor de aislamiento de CC (estándar)/ Disyuntor de CC (opcional)	
Conectores impermeables SMC4	Estándar	
Fusible de CC fotovoltaico	Estándar	
Protector contra sobretensiones fotovoltaicas	Estándar	
Módulo de monitoreo	Opcional	
Diodo de prevención	Opcional	
Material d e l a c aja	Metal	
Método de instalación	Tipo de montaje en pared	
Temperatura de funcionamiento	-25 ~+55	
Elevación de la temperatura	2 km	
Humedad relativa admisible	0-95%, sin condensación	

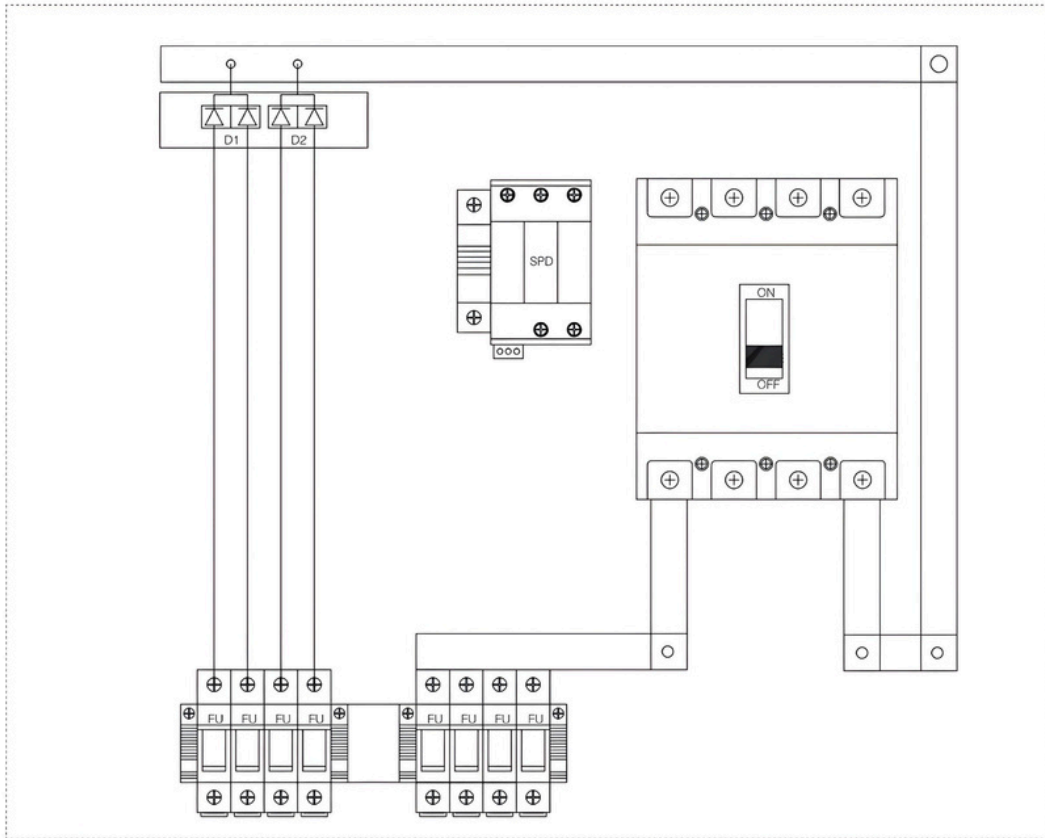
DESCRIPCIÓN

La caja combinadora fotovoltaica de CC KNPV F 4/1 conecta la entrada de CC sintética de 4 componentes fotovoltaicos a una salida. Cada canal cuenta con un fusible. El lado de salida está equipado con protección contra rayos y disyuntor. Simplifica enormemente el cableado de entrada del armario de distribución de CC y el inversor. Ofrece protección contra rayos, cortocircuitos y puesta a tierra. La caja combinadora fotovoltaica s e divide en dos tipos: inteligente y no inteligente. La caja combinadora fotovoltaica inteligente cuenta con una unidad de monitorización que detecta la corriente de entrada de cada cadena, la temperatura interna, el estado de la protección contra rayos y del disyuntor, y resume la tensión de salida, entre otros.

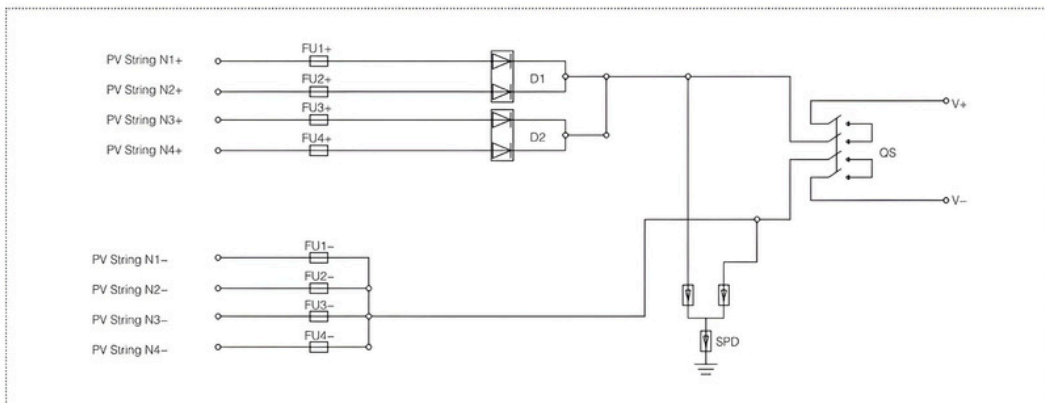
Diseño y configuración en estricta conformidad con la Especificación técnica para equipos de unión fotovoltaica CGC/GF O37:2014. Proporcionar a los usuarios un entorno seguro Productos de sistemas fotovoltaicos breves, hermosos y aplicables.

El producto se monta en la pared para exteriores, adaptándose a entornos hostiles. Además de los componentes principales, el resto se puede personalizar según las necesidades del usuario.

DIAGRAMA ESQUEMÁTICO



DIBUJO DIMENSIONAL (MM)



- **Alta confiabilidad**

Con fusible de CC

Con dispositivo de protección contra sobretensiones de CC

Con disyuntor de CC o interruptor de aislamiento de carga de CC.

- **Fuerte a daptabilidad**

Diseño IP65, resistente al agua, antipolvo y antiluz ultravioleta.

Prueba estricta para altas y bajas temperaturas, ampliamente utilizado.

Instalación sencilla, cableado simplificado del Sistema y cableado cómodo.

El cuerpo de la caja está hecho con acero laminado y otros materiales metálicos.

- **Configuración flexible**

Se utilizan para módulos solares de silicio monocristalino, módulos solares de silicio policristalino y módulos solares de película fina.

Se modifica la corriente nominal del Fusible Fotovoltaico, el disyuntor y el interruptor de aislamiento de carga.



Caja combinadora solar



PARÁMETROS TÉCNICOS

Nombre	KNPV F6/1 CC	
	Parámetro eléctrico	
Voltaje máximo de CC del sistema	1000	1500
Corriente de entrada máxima para cada cadena	15A	
Máximo de cadenas de entrada	6	
Corriente máxima de conmutación de salida	100A	
Número de inversores MPPT	N	
Número de cadenas de salida	1	
	Protección contra rayos	
Categoría de prueba	Protección de grado II	
Corriente de descarga nominal	20 kA	
Corriente máxima de descarga	40 kA	
Nivel de protección de voltaje	3,6 kV	5,3 kV
Tensión máxima de funcionamiento continuo U _c	1050 V	1500 V
Polacos	3P	
Característica de la estructura	Módulo de conexión y pulsación	
	Sistema	
Grado de protección	IP66	
Interruptor de salida	Interruptor de aislamiento de CC (estándar) / Disyuntor de CC (opcional)	
Conectores impermeables SMC4	Estándar	
Fusible de CC fotovoltaico	Estándar	
Protector contra sobretensiones fotovoltaicas	Estándar	
Módulo de monitoreo	Opcional	
Diodo de prevención	Opcional	
Material de la caja	Metal	
Método de instalación	Tipo de montaje en pared	
Temperatura de funcionamiento	-25 ~+55	
Elevación de la temperatura	2 km	
Humedad relativa admisible	0-95%, sin condensación	

DESCRIPCIÓN

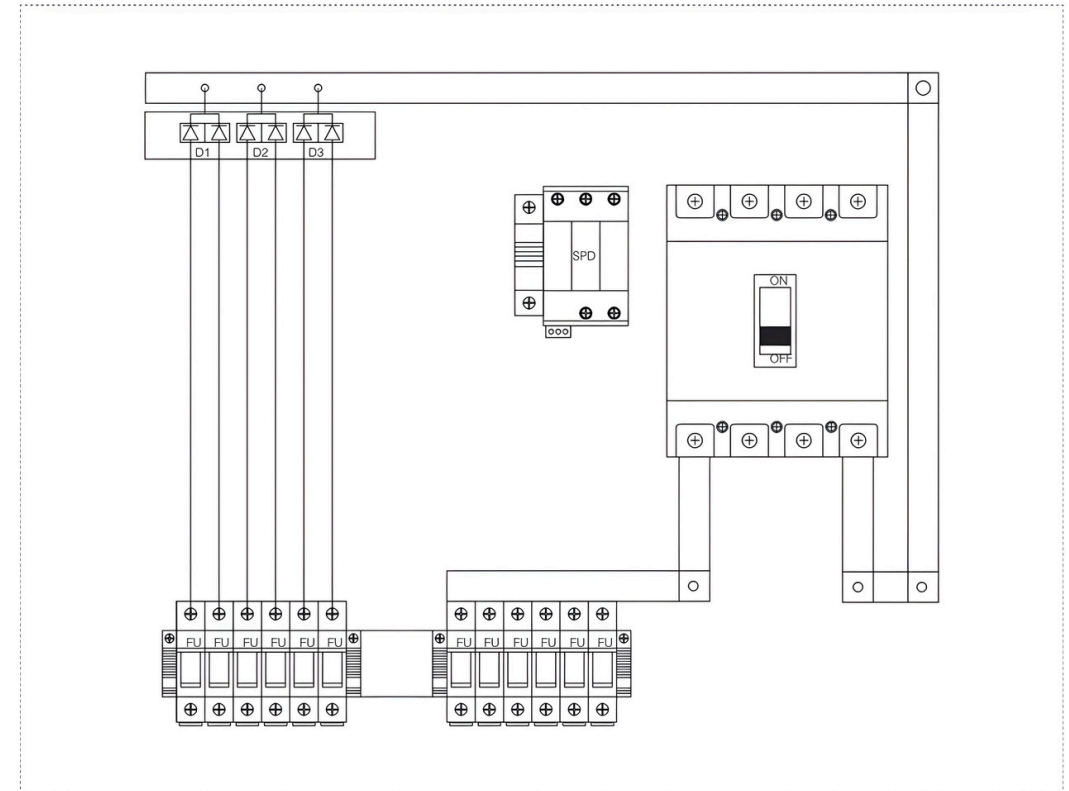
La caja combinadora fotovoltaica de CC PV KNPV F 6/1 conecta la entrada de CC sintética de 6 componentes a una salida. Cada canal cuenta con un fusible. El lado de salida está equipado con protección contra rayos y disyuntor. Simplifica enormemente el cableado de entrada del armario de distribución de CC y el inversor. Ofrece protección contra rayos, cortocircuitos y puesta a tierra. La caja combinadora fotovoltaica se divide en dos tipos: inteligente y no inteligente. La caja combinadora fotovoltaica inteligente cuenta con una unidad de monitorización que detecta la corriente de entrada de cada cadena, la temperatura interna, el estado de la protección contra rayos y del disyuntor, y resume la tensión de salida, entre otros.

Diseño y configuración en estricta conformidad con la Especificación técnica para equipos de unión fotovoltaica CGC/GF O37:2014. Proporcionar a los usuarios un entorno seguro Productos de sistemas fotovoltaicos breves, hermosos y aplicables.

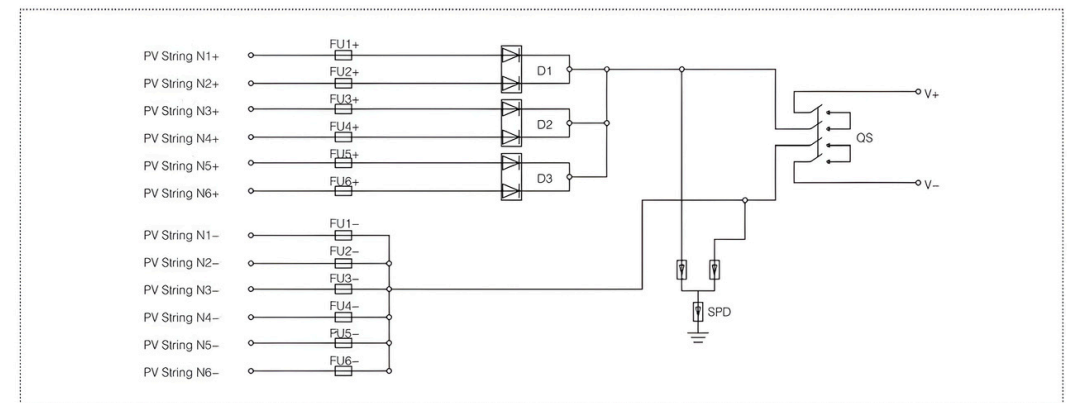
El producto se monta en la pared para exteriores, adaptándose a entornos hostiles. Además de los componentes principales, el resto se puede personalizar según las necesidades del usuario.



DIAGRAMA ESQUEMÁTICO



DIBUJO DIMENSIONAL (MM)



KNPV F8/1 CC

• Alta confiabilidad

Con fusible de CC

Con dispositivo de protección contra sobretensiones de CC

Con disyuntor de CC o interruptor de aislamiento de carga de CC.

• Fuerte a daptabilidad

Diseño IP65, resistente al agua, antipolvo y antiultravioleta.

Prueba estricta para altas y bajas temperaturas, ampliamente utilizado.

Instalación sencilla, cableado simplificado del Sistema y cableado cómodo.

El cuerpo de la caja está hecho con acero laminado y otros materiales metálicos.

• Configuración flexible

Se utilizan para módulos solares de silicio monocristalino, módulos solares de silicio policristalino y módulos solares de película fina.

Se modifica la corriente nominal del Fusible Fotovoltaico, el disyuntor y el interruptor de aislamiento de carga.



Caja combinadora solar

PARÁMETROS TÉCNICOS

Nombre	KNPV F8/1 CC	
Parámetro eléctrico		
Voltaje máximo de CC del sistema	1000	1500
Corriente de entrada máxima para cada cadena	15A	
Máximo de cadenas de entrada	8	
Corriente máxima de conmutación de salida	125A	
Número de inversores MPPT	N	
Número de cadenas de salida	1	
Protección contra rayos		
Categoría de prueba	Protección de grado II	
Corriente de descarga nominal	20 kA	
Corriente máxima de descarga	40 kA	
Nivel de protección de voltaje	3,6 kV	5,3 kV
Tensión máxima de funcionamiento continuo U _c	1050 V	1500 V
Polacos	3P	
Característica d e la estructura	Módulo de conexión y pulsación	
Sistema		
Grado de protección	IP66	
Interruptor de salida	Interruptor de aislamiento de CC (estándar)/ Disyuntor de CC (opcional)	
Conectores impermeables SMC4	Estándar	
Fusible de CC fotovoltaico	Estándar	
Protector contra sobretensiones fotovoltaicas	Estándar	
Módulo de monitoreo	Opcional	
Diodo de prevención	Opcional	
Material de la caja	Metal	
Método de instalación	Tipo de montaje en pared	
Temperatura de funcionamiento	-25 ~+55	
Elevación de la temperatura	2 km	
Humedad relativa admisible	0-95%, sin condensación	

DESCRIPCIÓN

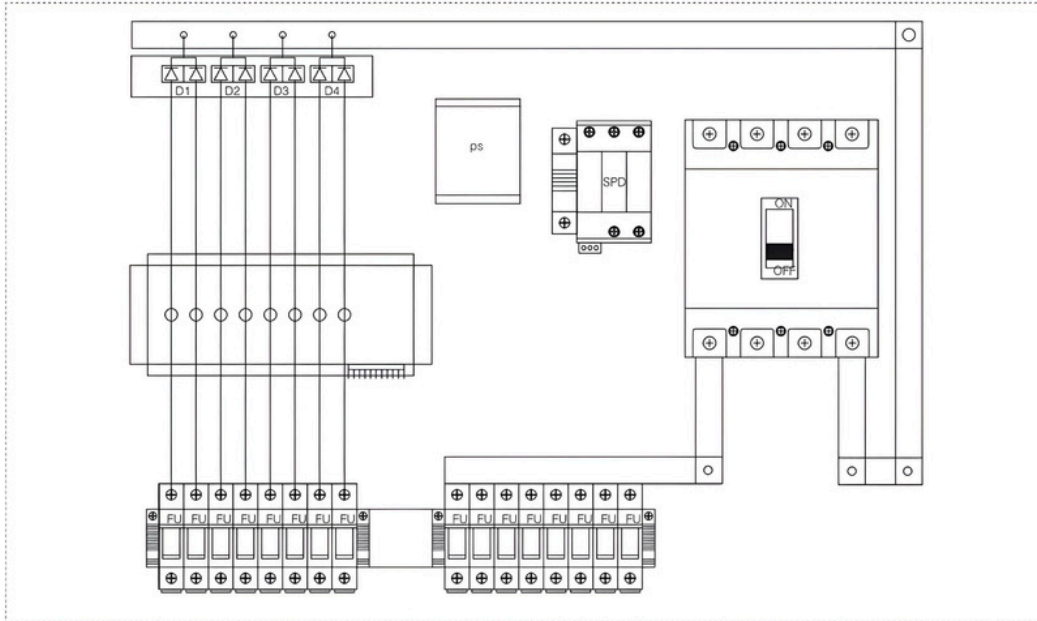
La caja combinadora fotovoltaica de CC PV KNPV F 8/1 conecta la entrada de CC sintética de 8 componentes a una salida. Cada canal cuenta con un fusible. El lado de salida está equipado con protección contra rayos y disyuntor. Simplifica enormemente el cableado de entrada del armario de distribución de CC y el inversor. Ofrece protección contra rayos, cortocircuitos y puesta a tierra. La caja combinadora fotovoltaica s e divide en dos tipos: inteligente y no inteligente. La caja combinadora fotovoltaica inteligente cuenta con una unidad de monitorización que detecta la corriente de entrada de cada cadena, la temperatura interna, el estado de la protección contra rayos y del disyuntor, y resume la tensión de salida, entre otros.

Diseño y configuración en estricta conformidad con la Especificación técnica para equipos de unión fotovoltaica CGC/GF O37:2014. Proporcionar a los usuarios un entorno seguro Productos de sistemas fotovoltaicos breves, hermosos y aplicables.

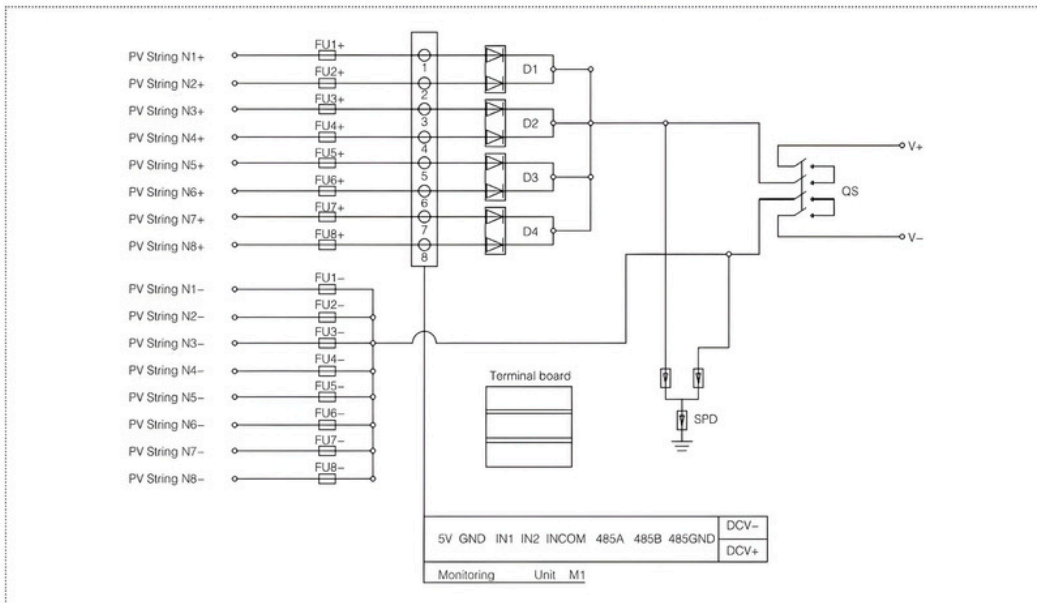
El producto se monta en la pared para exteriores, adaptándose a entornos hostiles. Además de los componentes principales, el resto se puede personalizar según las necesidades del usuario.

KNPV F10/1 CC

DIAGRAMA ESQUEMÁTICO



DIBUJO DIMENSIONAL (MM)



- **Alta confiabilidad**

Con fusible de CC

Con dispositivo de protección contra sobretensiones de CC

Con disyuntor de CC o interruptor de aislamiento de carga de CC.

- **Fuerte a daptabilidad**

Diseño IP65, resistente al agua, antipolvo y antiultravioleta.

Prueba estricta para altas y bajas temperaturas, ampliamente utilizado.

Instalación sencilla, cableado simplificado del Sistema y cableado cómodo.

El cuerpo de la caja está hecho con acero laminado y otros materiales metálicos.

- **Configuración flexible**

Se utilizan para módulos solares de silicio monocristalino, módulos solares de silicio policristalino y módulos solares de película fina.

Se modifica la corriente nominal del Fusible Fotovoltaico, el disyuntor y el interruptor de aislamiento de carga.



Caja combinadora solar



PARÁMETROS TÉCNICOS

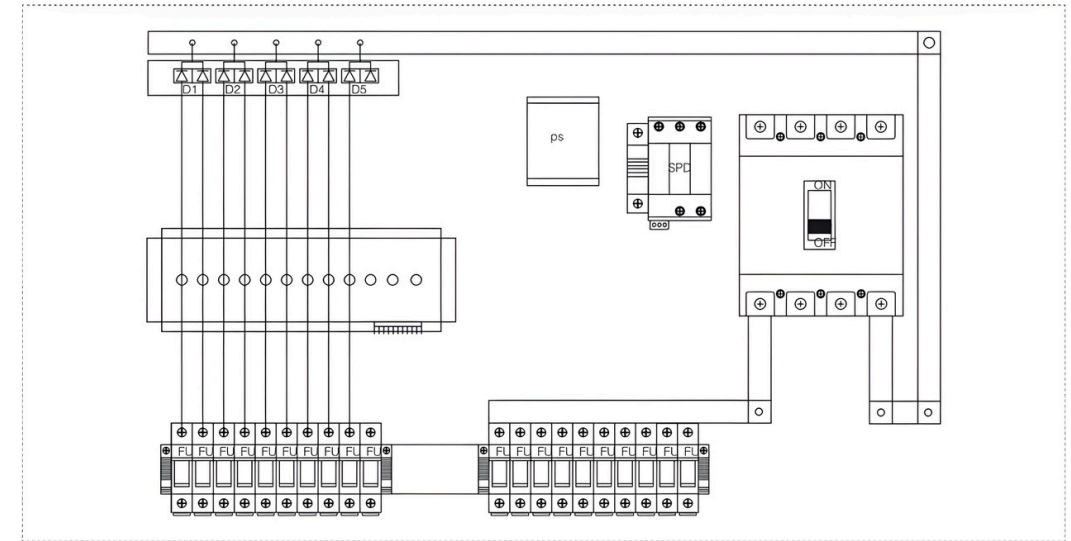
Nombre	KNPV F 10/1 CC	
	Parámetro eléctrico	
Voltaje máximo de CC del sistema	1000	1500
Corriente de entrada máxima para cada cadena	15A	
Máximo de cadenas de entrada	10	
Corriente máxima de conmutación de salida	160A	
Número de inversores MPPT	N	
Número de cadenas de salida	1	
	Protección contra rayos	
Categoría de prueba	Protección de grado II	
Corriente de descarga nominal	20 kA	
Corriente máxima de descarga	40 kA	
Nivel de protección de voltaje	3,6 kV	5,3 kV
Tensión máxima de funcionamiento continuo U _c	1050 V	1500 V
Polacos	3P	
Característica de la estructura	Módulo de conexión y pulsación	
	Sistema	
Grado de protección	IP66	
Interruptor de salida	Interruptor de aislamiento de CC (estándar) / Disyuntor de CC (opcional)	
Conectores impermeables SMC4	Estándar	
Fusible de CC fotovoltaico	Estándar	
Protector contra sobretensiones fotovoltaicas	Estándar	
Módulo de monitoreo	Opcional	
Diode de prevención	Opcional	
Material de la caja	Metal	
Método de instalación	Tipo de montaje en pared	
Temperatura de funcionamiento	-25 ~+55	
Elevación de la temperatura	2 km	
Humedad relativa admisible	0-95%, sin condensación	

DESCRIPCIÓN

La caja combinadora fotovoltaica de CC PV KNPV F 10/1 conecta la entrada de CC sintética de 10 componentes a una salida. Cada canal cuenta con un fusible. El lado de salida está equipado con protección contra rayos y disyuntor. Simplifica enormemente el cableado de entrada del armario de distribución de CC y el inversor. Ofrece protección contra rayos, cortocircuitos y puesta a tierra. La caja combinadora fotovoltaica se divide en dos tipos: inteligente y no inteligente. La caja combinadora fotovoltaica inteligente cuenta con una unidad de monitorización que detecta la corriente de entrada de cada cadena, la temperatura interna, el estado de la protección contra rayos y del disyuntor, y resume la tensión de salida, entre otros. Diseño y configuración en estricta conformidad con la Especificación técnica para equipos de unión fotovoltaica CGC/GF O37:2014. Proporcionar a los usuarios un entorno seguro Productos de sistemas fotovoltaicos breves, hermosos y aplicables. El producto se monta en la pared para exteriores, adaptándose a entornos hostiles. Además de los componentes principales, el resto se puede personalizar según las necesidades del usuario.



DIAGRAMA ESQUEMÁTICO



DIBUJO DIMENSIONAL (MM)

