

Capa de aislamiento tipo americano

Modelo: JY JYM 15kV 200A

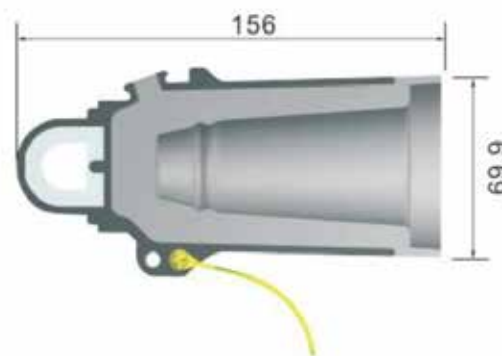


General

La tapa protectora aislada de 15kV y 200A es un dispositivo accesorio diseñado para aislar eléctricamente y sellar mecánicamente las interfaces del casquillo de ruptura de carga. Cuando se aparea a un producto de rotura de carga y el cable de drenaje está conectado a tierra, la tapa protectora aislada proporciona una cubierta aislante sumergible totalmente protegida para casquillos energizados. La tapa protectora aislada se puede utilizar para una instalación permanente o temporal en casquillos de 200 A, uniones o casquillos de separantes aislados.

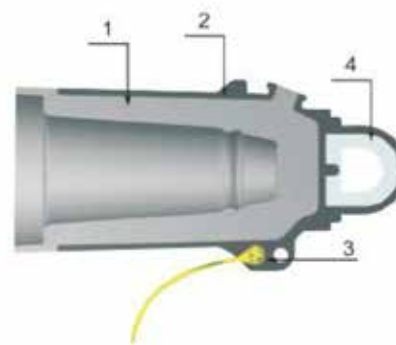
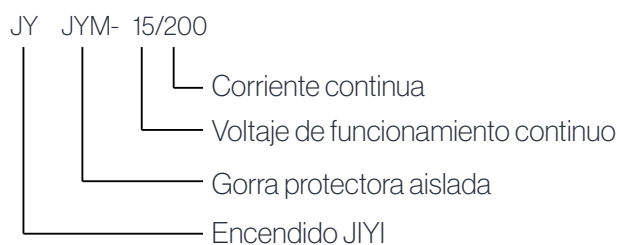
Alcance de la entrega

- Gorra protectora aislada
- Papel de limpieza
- Lubricante de silicona
- Hoja de instrucciones de instalación
- Certificado de calidad



Información del pedido

Descripción	Número de referencia	Voltaje de funcionamiento continuo	Corriente nominal continua
200A 15kV Inserto de buje	JY JYM-15/200	15 kV	200 A



Estructura del producto

1. AISLAMIENTO: Caucho EPD de alta calidad, curado con peróxido, formulado, mezclado y moldeado internamente para un rendimiento de campo consistente y confiable.
2. ESCUDO SEMICONDUCTIVO: El caucho EPDM de alta calidad proporciona un escudo frontal muerto protector que garantiza que tengan conexión a tierra
3. OJO DE TIERRA: Tres pestañas moldeadas en un escudo semiconductor para la fijación de un cable de tierra para mantener la seguridad frontal muerta.
4. OJO DE TIRO: Acero inoxidable reforzado para operaciones positivas de cambio de escopeta.