

Batería de arranque y parada para automóviles de iones de sodio

Modelo: H7/PN3-40Ah



Contenido

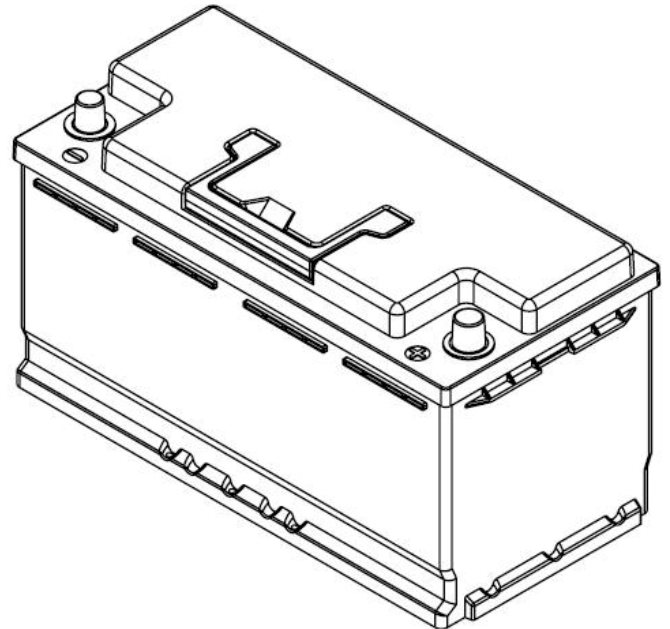
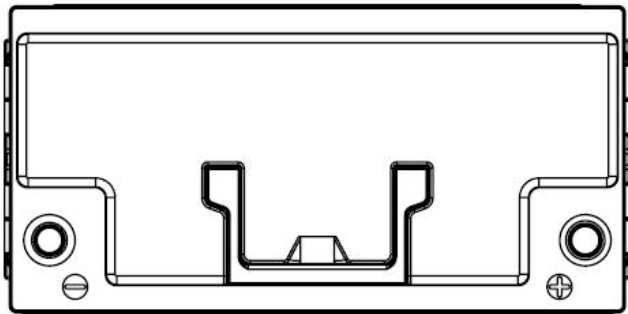
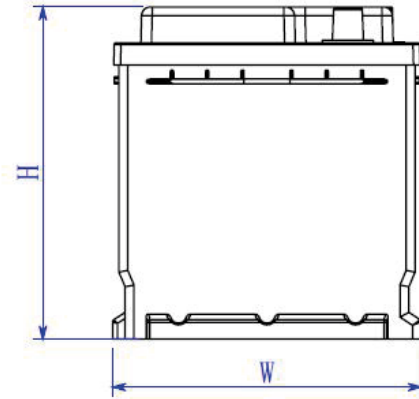
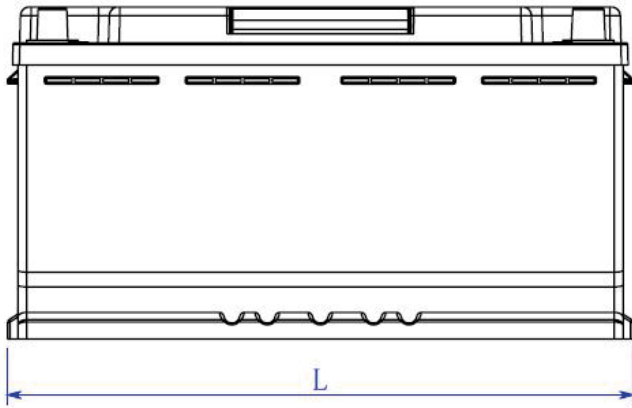
1. Información general
2. Dimensión del producto
3. Especificación de la batería (@ 25±5 °C)
4. Características eléctricas y condiciones de prueba
5. Protección del circuito
6. Especificación de uso de la batería
7. Transporte y almacenamiento
8. Advertencias y consejos

Información General

Cargador de batería de 12V-40Ah.

La especificación se aplicará al paquete de baterías recargables de iones de sodio de 12V-40Ah

Dimensión del producto



H7/PN3 LxAnxAl=318x176x187mm
Unidad: mm (Tolerancia ± 2 mm)

Especificación de la batería (@ 25±5 °C)

No.	Elementos		Características
3.1	Capacidad nominal		40,0 Ah
3.2	Capacidad mínima		39,0 Ah
3.3	Energía nominal		480 Wh
3.3	Estructura combinada de la batería		4S
3.4	Tensión nominal		12V
3.5	Fin de la tensión de descarga		8 V
3.6	Voltaje de carga estándar		15,8 V
3.7	Tensión de carga flotante		14,6 V
3.8	Corriente de carga estándar		20 A
3.9	Corriente de carga recomendada		≤120A
3.10	Permitido Máx. corriente de carga		120 A
3.11	Corriente de descarga estándar		40 A
3.12	Corriente de descarga recomendada		≤120A
3.13	Permitido Máx. corriente de descarga		120 A
3.14	Corriente máxima de descarga		750 A, 3 segundos / 750 CCA
3.15	Resistencia interna		≤3,5 mΩ
3.16	Peso		Aprox. 8,0 kg
3.17	Capacidad ex fábrica		Aprox. 50% SOC
3.18	Ciclo de vida		≥5000 a 25 °C 0,5C DOD100%
3.19	Temperatura de funcionamiento	Descarga	-40°C ~80 °C
		Carga	-10°C ~55 °C
3.20	Entorno de almacenamiento	≤1 mes	-20~+60°C, 5~75%RH
		≤6 meses	-10~+45°C, 5~75%RH
		Entorno recomendado	15~+35°C, 5~75%RH

Características eléctricas y condiciones de prueba

Condiciones de prueba: Temperatura ambiente: 25±5; Humedad: 45%~75%. CC(0,2C)/CV(15,8V)0.02C 1h.

Carga normal: Cargue la batería en modo CC(0,2C)/CV(15,8V) hasta que la corriente de carga se reduzca a 0,02C y luego déjela reposar durante 1 hora.

No.	Elementos	Estándar	Condición de prueba
4.1	Capacidad nominal	≥98%	Después de la carga normal, descargue la corriente a 0,2 C hasta el final del voltaje de descarga. 50% SOC y 1 kHz CA.
4.2	Impedancia interna	≤3,5 mΩ	Instrumento de prueba de resistencia interna de CA al 50% SOC a 1 kHz.
4.3	Protección de cortocircuito	Carga de corte automático cuando hay un cortocircuito	Conecte el positivo y el negativo de este paquete de baterías a través de un cable con resistencia de 0,1 Ω. 0.5C 0.5C 8V. 8V.
4.4	Temperatura de descarga Características	-40°C/25°C≥75%	La batería deberá cargarse según la carga estándar y descargarse a 0,5C hasta 8,0 V. La batería deberá almacenarse durante 4 horas en la prueba, temperatura antes de la descarga y luego se descargara a la temperatura de prueba. El porcentaje se calculará utilizando la capacidad de descarga en comparación con la capacidad mínima.
		-20°C/25°C≥80%	
		0°C/25°C≥85%	
		25°C/25°C≥100%	
		55°C/25°C≥95%	
4.5	Rendimiento de descarga a temperatura normal	Capacidad de descarga 0,2C ≥100% 1C ≥98% ≥90%≥95%	Temperatura de funcionamiento de 25+2, temperatura de 0,2 C, 1 C, 2 C y 8,0 V. . Cuando la batería se encuentre en un entorno de 25+2, después de la carga estándar, déjela reposar durante 10 minutos y luego descárguela a 8,0 V con 0,2 C, 1 C o 2 C. Calcule la relación entre la capacidad de descarga y la capacidad nominal en cada múltiplo
4.6	Tasa de retención de capacidad	Retención de capacidad ≥90% Recuperación de capacidad ≥95%	Mida el estado inicial y la capacidad de la batería, después de la carga estándar, y luego déjela reposar durante 28 horas. Medir el estado final de la batería; descargue a 0,2 C a 21,6 V, mida la capacidad restante de la batería. Después de la carga estándar, la batería se descarga entre 0,2 C y 21,6 V para medir su capacidad de recuperación. Se puede ciclar tres veces. 0.5 °C 1 hora: 80%.

4.7	Ciclo de vida @ 25°C 0,5 °C DOD100 %	≥5000 ciclos	Tras la carga normal, descargue con una corriente de 0,5C hasta alcanzar el voltaje de descarga máximo. Repita el proceso anterior hasta que la capacidad de descarga se reduzca al 80% de su valor inicial.
-----	---	--------------	--

Protección de circuitos

Las baterías incorporan un sistema de gestión de baterías (BMS) de sodio que monitoriza y optimiza cada celda prismática durante la carga y descarga, protegiendo así el paquete de baterías contra sobrecargas, sobredescargas y cortocircuitos. En definitiva, el BMS contribuye a garantizar un funcionamiento seguro y preciso.

No.	Elementos del índice		Parámetros
1	Protección contra sobrecarga de celda única	Voltaje de protección contra sobrecarga de una sola celda	3950 mV
		Retardo de protección de sobrecarga de celda única	5S
	Se ha liberado la protección contra sobretensión de celdas individuales.	Voltaje de liberación de protección de sobrecarga de celda única	3700 mV
		Liberación de descarga	Corriente de descarga > 0,5 A
2	Protección general contra sobrecargas	Tensión general de protección contra sobrecargas	15,8 V
		Retraso general de la protección contra sobrecargas	5S
	Se ha liberado la protección general contra sobretensiones.	Tensión de liberación de protección de sobrecarga general	14,8 V
		Liberación de descarga	Corriente de descarga > 0,5 A

3	Protección contra sobrecorriente durante la carga	Protección contra sobrecorriente durante la carga actual	160A
		Retardo de protección contra sobrecorriente de carga	80 ms
	Se ha liberado la protección contra sobrecorriente durante la carga.	Liberación automática	Se libera automáticamente después de 64 artículos de segunda clase
		Liberación de descarga	Corriente de descarga > 0,5 A
4	Protección contra cortocircuitos	Función de protección contra cortocircuitos	I>2000A,80uS
		Protección contra cortocircuitos liberada	Una vez retirada la carga, se libera la protección contra cortocircuitos.
5	Función de equilibrio	Equilibrio de carga habilitado	Voltaje > 3,433 V, voltaje diferencia > 76,8 mV
		Equilibrio de carga deshabilitado	Diferencia de voltaje <38,4 mV
		Equilibrio estacionario habilitado	Voltaje > 3,433 V, diferencia de voltaje > 76,8 mV
		Equilibrio estacionario desactivado	Diferencia de voltaje < 38,4 mV
6	Protección de la temperatura celular	Temperatura de protección de baja temperatura de carga	-40°C
		Temperatura de liberación de protección de baja temperatura de carga	-35°C
		Temperatura de protección de alta temperatura de carga	85°C
		Carga de protección contra altas temperaturas, temperatura de liberación	70°C

Especificación de uso de la batería

6.1 Cuando la batería se usa sola, se puede usar directamente.

6.2 Cuando la batería necesita usarse en paralelo o en serie, cada batería debe cargarse completamente de acuerdo con el método de carga estándar antes de la conexión en paralelo o en serie.

6.3 El número máximo de baterías en serie no deberá exceder de dos, y el número en paralelo no deberá exceder cuatro.

Transporte y tienda

Durante un almacenamiento prolongado, el estado de carga (SOC) de la batería se degrada entre, si el almacenamiento de alto SOC acelera la batería un 30 % y un 50 % de su capacidad.

La batería debe cargarse cada 6 meses si no se utiliza.

No se caiga, no se amontone más de 5 capas y manténgalo boca arriba.

Advertencias y consejos

Lea y siga las instrucciones de manejo antes de usar. El uso inadecuado puede causar calor, incendio, rotura, daños o deterioro de la capacidad de la batería. SUPERCHARGER no se hace responsable.

Nos hacemos responsables de cualquier accidente causado por el uso del producto sin seguir nuestras instrucciones de manejo.

Advertencias:

La batería debe mantenerse alejada de fuentes de calor y alto voltaje, y no debe exponerse a la luz solar durante mucho tiempo.

Nunca arroje la batería al agua ni al fuego;

Nunca invierta los dos electrodos al usar la batería;

Nunca conecte el polo positivo y el negativo de la batería con metal;

Nunca golpee, arroje ni pisotee la batería;

Nunca desmonte la batería sin el permiso y la guía del fabricante.

Nunca lo utilice mezclado con otro tipo de batería

Atención:

Mantenga la batería alejada de altas temperaturas. De lo contrario, se sobrecalentará, podría incendiarse o dañarse. Algunas funciones y reducen la vida útil.

Cuando la batería se agote, cárguela a tiempo (≤ 15 días). Utilice un cargador específico para baterías de sodio. Si la batería emite un olor peculiar, se calienta, se deforma o presenta cualquier anomalía, deje de usarla.

Si la batería gotea y entra en contacto con los ojos o la piel, no la frote; en su lugar, enjuague con agua limpia y acuda al médico inmediatamente.

Manténgalo alejado de niños y mascotas.